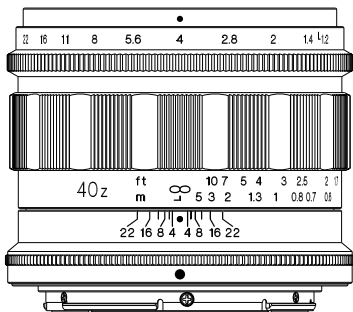


# Voigtlander

## Voigtlander Nokton 40 mm f/1,2 do Nikon Z

### Instrukcja obsługi



### ⚠ Zasady bezpieczeństwa

Przed rozpoczęciem pracy z urządzeniem zapoznaj się z treścią niniejszej instrukcji. Stosowanie poniższych zasad pozwoli Ci prawidłowo korzystać z obiektywu, oraz uniknąć strat materialnych oraz urazów ciała.

- Nigdy nie patrz przez obiektyw w stronę słońca lub innych silnych źródeł światła. Skupiona wiązka światła o dużej mocy może uszkodzić matrycę kamery lub oko.
- Przechowuj i używaj obiektyw poza zasięgiem, dzieci i zwierząt.
- Chroń obiektyw przed upadkami, uderzeniami, i zarysowaniami. Uszkodzenia mechaniczne nie są objęte gwarancją producenta.
- Nie wystawiaj obiektywu na działanie wilgoci, wysokiej oraz niskiej temperatury, oddziaływanie silnego pola elektromagnetycznego, substancji żrących, pyłów i kurzu.
- Nie wystawiaj obiektywu na długotrwałe działanie promieni słonecznych. Zawsze przechowuj obiektyw z założonymi dekielkami. Wiązka światła skupiona przez układ optyczny może spowodować pożar.
- Nigdy nie dotykaj soczewek obiektywu. W przypadku zabrudzenia optyki do jej wnikliwej ingerencji w budowę obiektywu skutkuje natychmiastową utratą gwarancji producenta.
- W przypadku nieprawidłowego działania obiektywu skontaktuj się niezwłocznie ze sprzedawcą lub dystrybutorem.

### Wprowadzenie

- Obiektyw można zamontować na aparatach/kamerach (dalej zwanych kamerami) wyposażonych w mocowanie z systemu Nikon Z.
- Jest to obiektyw manualny (z ręcznym ustawianiem ostrości). Ostrość można nastawić ręcznie, przełączając kamerę w tryb M - Tryb manualny, lub A - Tryb preselekcji przysłony. W innych trybach kamera może nie działać prawidłowo w kooperacji z obiektywem.
- Ręczne ustawianie ostrości może być bardziej precyzyjne dzięki funkcjom wspomagania systemu potwierdzenia ostrości. Zapoznaj się z instrukcją obsługi kamery, aby dowiedzieć się, jak włączyć lub wyłączyć funkcje:
  - [1] Focus peaking - podświetlenie wybranym kolorem punktów znajdujących się w płaszczyźnie ostrości.
  - [2] Zmiana koloru punktu ostrości - prostokąt oznaczający punktu ostrości zmienia kolor, kiedy wskazuje przedmioty znajdujące się w płaszczyźnie ostrości.
  - [3] Zbliżenie w punkcie ostrości - zbliżenie w punkcie ustawiania ostrości po naciśnięciu przypisanego do tej funkcji przycisku.
- Aby wygodnie korzystać z tego obiektywu, ustaw manualny tryb ostrzenia - MF.

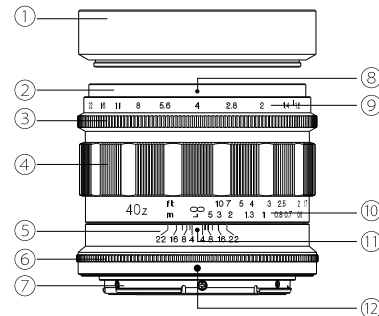
Niektóre funkcje oferowane przez obiektyw wymagają instalacji najnowszej wersji oprogramowania aparatu. Lista dostępnych funkcji w zależności od modelu aparatu oraz wersji jego oprogramowania dostępna jest na stronie internetowej producenta pod adresem: [www.cosina.co.jp/voigtlander/en/](http://www.cosina.co.jp/voigtlander/en/)



Zapoznaj się z instrukcją obsługi kamery, aby dowiedzieć się, jak włączyć wspomniane funkcje.

### Budowa urządzenia

- 1 Ośłona przeciwsłoneczna
- 2 Gwint filtrowy
- 3 Pierścień wartości przysłony
- 4 Pierścień ustawiania ostrości
- 5 Skala głębi ostrości
- 6 Pierścień wskaźnika mocowania
- 7 Mocowanie bagnetowe Nikon Z
- 8 Wskaźnik wartości przysłony
- 9 Skala wartości przysłony
- 10 Skala odległości punktu ostrości
- 11 Wskaźnik punktu ostrości
- 12 Wskaźnik mocowania



## Montaż/demontaż obiektywu

Wskazówki dotyczące montażu obiektywu na swojej kamerze znajdziesz w jej instrukcji obsługi. Zapoznaj się z nią bezwzględnie zanim zaczniesz korzystać z obiektywu!

### Instrukcja montażu obiektywu dla większości kamer:

1. Wyłącz kamerę (Wskazówka! Włączony, odsłonięty sensor przyciąga kurz).
2. Jeżeli na kamerze zamocowany jest inny obiektyw, lub dekielek naciśnij przycisk blokady mocowania i przekręć obiektyw/dekielek w prawo, po czym wyjmij go z mocowania bagnetowego.
3. Umieść bagnet obiektywu w mocowaniu bagnetowym kamery, tak aby wskaźniki mocowania na tubusie obiektywu i korpusie urządzenia znajdowały się w tym samym położeniu.
4. Przekręć obiektyw w lewo do momentu usłyszenia kliknięcia blokady mocowania.
5. Upewnij się, że obiektyw jest prawidłowo zmocowany na korpusie urządzenia.

#### Wskazówka

Podczas, gdy matryca kamery jest odsłonięta sugerujemy skierowanie urządzenia w dół, aby do jej komory nie dostawały się zanieczyszczenia. Bądź ostrożny! Odsłonięta matryca jest podatna na zanieczyszczanie i zabrudzenia.

### Instrukcja demontażu dla większości aparatów/kamer:

1. Wyłącz kamerę (Wskazówka! Włączony, odsłonięty sensor przyciąga kurz).
2. Naciśnij przycisk blokady mocowania i przekręć obiektyw w prawo, po czym wyjmij go z mocowania bagnetowego.
3. Umieść bagnet innego obiektywu lub dekielek w mocowaniu bagnetowym kamery, tak aby wskaźniki mocowania na tubusie obiektywu / dekielku i korpusie urządzenia znajdowały się w tym samym położeniu.
4. Przekręć obiektyw/dekielek w lewo do momentu usłyszenia kliknięcia blokady mocowania.
5. Upewnij się, że obiektyw/dekielek jest prawidłowo zmocowany na korpusie urządzenia.

## Montaż/demontaż filtrów

Obiektyw wyposażony został w gwint filtrów o średnicy 58 mm.

### Montaż filtrów

Przykręć pierścień montażowy osłony przeciwsłonecznej (kręcąc w prawą stronę) do gwintu

### Demontaż filtrów

Odkręć filtr (kręcąc w lewą stronę) z gwintu filtrowego na przodzie obiektywu.

## Montaż/demontaż osłony przeciwsłonecznej

### Montaż osłony przeciwsłonecznej

Przykręć osłonę przeciwsłoneczną (kręcąc w prawą stronę) ① do gwintu filtrowego na przodzie obiektywu.

### Demontaż osłony przeciwsłonecznej

Odkręć osłonę przeciwsłoneczną (kręcąc w lewą stronę) ① z gwintu filtrowego na przodzie obiektywu.

## Komunikacja z kamerą

Obiektyw wyposażony został w układ elektroniczny umożliwiający komunikację z kamerą.

### Dane EXIF

Kamera może przechowywać dane o ustawieniach obiektywu w archiwum EXIF pliku.

### Przekazywane dane:

Obiektyw: Voigtlander Nokton 40 mm F1,2 Aspherical

Ogniskowa: 40 mm

Przysłona minimalna: f/1,2

Przysłona: Ustawienie przysłony podczas wykonywania zdjęcia.

### Korekcja obiektywu

Obiektyw nie przekazuje do kamery informacji umożliwiających automatyczną korekcję optyczną, pomimo, że kamera może pokazywać dostępność tych funkcji. Niezależnie od ustawień kamery funkcje te nie są dostępne podczas użytkowania tego obiektywu.

### Wsparcie systemu potwierdzenia ostrości

Ręczne ustawianie ostrości może być bardziej precyzyjne dzięki funkcjom wspomagania systemu potwierdzenia ostrości.

1. Focus peaking - podświetlanie wybranym kolorem punktów znajdujących się w płaszczyźnie ostrości.
2. Zmiana koloru punktu ostrości - prostokąt oznaczający punktu ostrości zmienia kolor, kiedy wskazuje przedmioty znajdujące się w płaszczyźnie ostrości.
3. Zbliżenie w punkcie ostrości - zbliżenie w punkcie ustawiania ostrości po naciśnięciu przypisanego do tej funkcji przycisku.

### Wsparcie systemu 3-osiowej stabilizacji obrazu

Obiektyw oferuje wsparcie dla systemu matrycowej, 3-osiowej stabilizacji obrazu oferowanej przez aparaty marki Sony. Więcej informacji na ten temat znajdziesz w instrukcji obsługi swojej kamery.

## Specyfikacja techniczna

Model:	Nokton 40 mm f/1,2 do Nikon Z
Ogniskowa:	40 mm (dla pełnej klatki)
Przysłona minimalna:	f/1,2
Przysłona maksymalna:	f/22
Konstrukcja optyczna:	8 elementów w 6 grupach
Kąt widzenia:	54,8°
Ilość listków przysłony:	10
Minimalna odległość ostrzenia:	30 cm
Skala odwzorowania	1:4,9
Średnica filtra:	Ø58 mm
Wymiary:	Ø67,6 x 53,9 mm (bez akcesoriów)
Waga:	315 g (bez akcesoriów)
Mocowanie:	Nikon Z
Skok wartości przysłony:	1/3 EV
Komunikacja z kamerą:	Tak
Wsparcie systemu MF:	Tak
Dane EXIF:	Tak
Auromatyczna korekcja obrazu:	Nie
Wsparcie stabilizacji obrazu:	Tak

**fdirect**

**COSINA**

**Dystrybutor:** Fdirect sp.z o.o. ul. Rąblerińska 18, 94-227 Łódź

**Producent:** Cosina.Co.,Ltd., 1081, Yoshida Nakano, Prefektura Nagato, 383-8555, Japonia